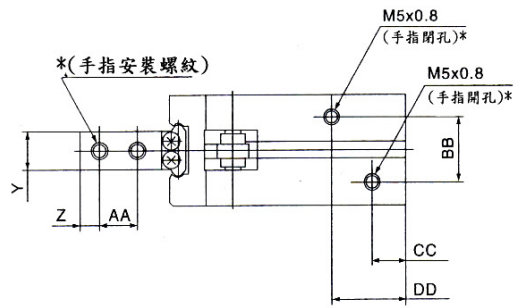
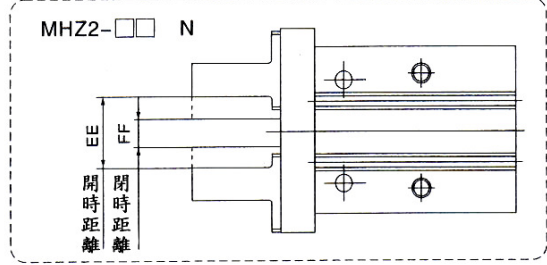


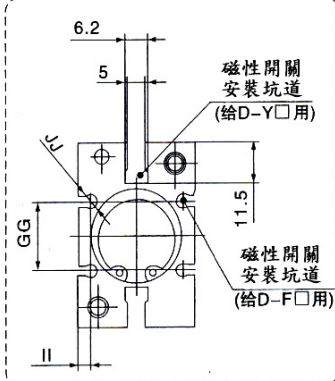
※單動時，其中一孔是作排氣



手指位置/窄型

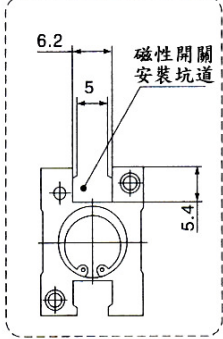


磁性開關安裝尺寸



注) 當採用D-Y59, D-Y69型號磁性開關，不可以作通孔安裝方式

φ10mm 缸徑尺寸圖



注) 當採用D-Y59, D-Y69型號磁性開關，不可以作通孔安裝方式

型號 (mm)	A	B	C	D	E	F	G	H	I	J	K	L	M	N	O	P	Q	R	S	T	U
10	27	11.4	M3*0.5 深 6	29	4	15.2	11.2	12	M3*0.5 深 5.5	16	23	6	37.8	57	Φ2H9 深 3	5.2±0.02	7.6±0.02	18	23	12	Φ11H9 深 2
16	30	16	M4*0.7 深 4.5	38	5	20.9	14.9	15	M4*0.7 深 8	24	24.5	7.5	42.5	67.3	Φ3H9 深 3	6.5±0.02	11±0.02	22	30.6	15	Φ17H9 深 2
20	35	18.6	M5*0.8 深 8	50	8	26.3	16.3	20	M5*0.8 深 10	30	29	9.5	52.8	84.8	Φ4H9 深 4	7.5±0.02	16.8±0.02	32	42	18	Φ21H9 深 3
25	36.5	22	M6*1 深 10	63	10	33.3	19.3	25	M6*1 深 12	36	30	11	63.6	102.7	Φ4H9 深 4	10±0.02	21.8±0.02	40	52	22	Φ26H9 深 3.5

型號(mm)	V	W	X	Y	Z	AA	BB	CC	DD	EE	FF	GG	HH	II	JJ
10	16.4±0.05	M3*0.5 深 6	M2.5*0.45	5	3	5.7	11	9	19	9.7	5.7	-	5.4	-	-
16	23.6±0.05	M4*0.7 深 8	M3*0.5	8	4	7	13	7.5	19	12.6	6.6	11.6	5.8	2.1	Φ4
20	27.6±0.05	M5*0.8 深 10	M4*0.7	10	5	9	15	10	23	17.2	7.2	14	9	2.1	Φ4
25	33.6±0.05	M6*1 深 12	M5*0.8	12	6	12	20	10.7	23.5	22.8	8.8	19	11.5	3.5	Φ4